

# 不正改造等の主な事例

## 乗用車

### 消音器

○内燃機関を原動機とする自動車には、騒音基準値等に適合する消音器を備えなければならない。  
(道路運送車両の保安基準第30条)

### 触媒装置

○触媒等が取り外されていないこと。  
(道路運送車両の保安基準第31条)

### サスペンション

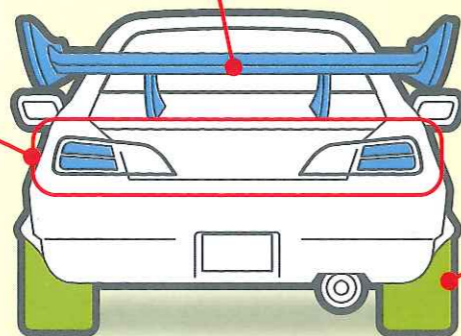
○切断等により、ばねの一部又は全部が除去されていないこと。  
(道路運送車両の保安基準第14条)

### 車幅灯

○白色であること。(方向指示器、非常点滅表示灯又は側方灯と一体又は兼用のもの及び二輪車等に備えるものについては、橙色でもよい。)  
※平成17年12月31日以前に製作された車両は、白色のほか、淡黄色又は橙色であっても、全ての車幅灯が同一色であればよい。  
(道路運送車両の保安基準第34条)

### 基準外のウイング

○側方への翼形状を有していないこと。  
○確実に取り付けられていること。  
○鋭い突起がないこと。  
○その付近の最外側、最後端とならないこと。等  
(道路運送車両の保安基準第18条)



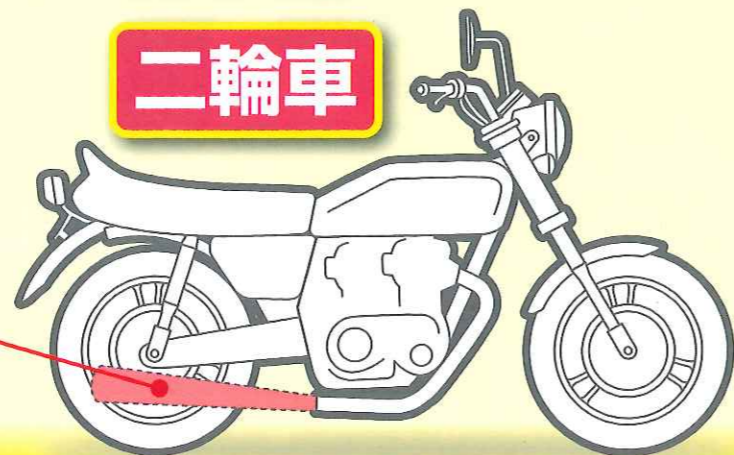
## 二輪車

### 消音器

○内燃機関を原動機とする自動車には、騒音基準値等に適合する消音器を備えなければならない。  
(道路運送車両の保安基準第30条)

### 触媒装置

○触媒等が取り外されていないこと。  
(道路運送車両の保安基準第31条)



## 乗用車・貨物車共通

### 前面ガラス、運転者席及び助手席の窓ガラス

○指定以外のステッカー貼付は不可。  
○前面ガラス等に装飾板を装着した状態又は運転席および助手席の窓ガラスに着色フィルムを貼り付けた状態での可視光線透過率が70%未満のものは不可。  
(道路運送車両の保安基準第29条)

### バックミラー

○鋭利な突起がないこと。  
○歩行者等に接触した場合に衝撃を緩衝できる構造であること。  
(道路運送車両の保安基準第18条、第44条)

### 警音器

○音が自動的に断続するものは不可。  
○音の大きさ又は音色が自動的に変化する又は運転席で容易に変化させることができるものは不可。  
(道路運送車両の保安基準第43条)

### 前部霧灯

○白色又は淡黄色であること。  
○同時に3個以上点灯しないこと。  
(道路運送車両の保安基準第33条)

### その他の灯火(デイライト)

○赤色でないこと。 ○光度300cd以下であること。  
○点滅しないこと。  
(道路運送車両の保安基準第42条)

### タイヤ

○回転部分が突出する等他の交通の安全を妨げるおそれのあるものでないこと。  
(道路運送車両の保安基準第18条)

# クルマのチェックを忘れずに!

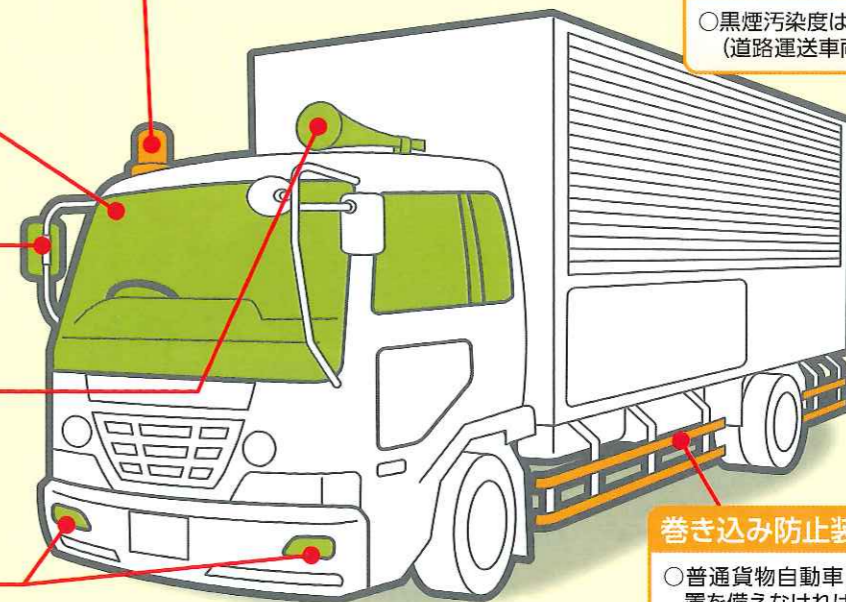
## 貨物車

### 回転灯

○緊急自動車等以外には赤色の回転灯は取付け不可。  
○道路維持作業用自動車以外には黄色の回転灯は取付け不可。  
(道路運送車両の保安基準第42条)

### ディーゼル車の原動機

○黒煙汚染度は基準内であること。  
(道路運送車両の保安基準第31条)

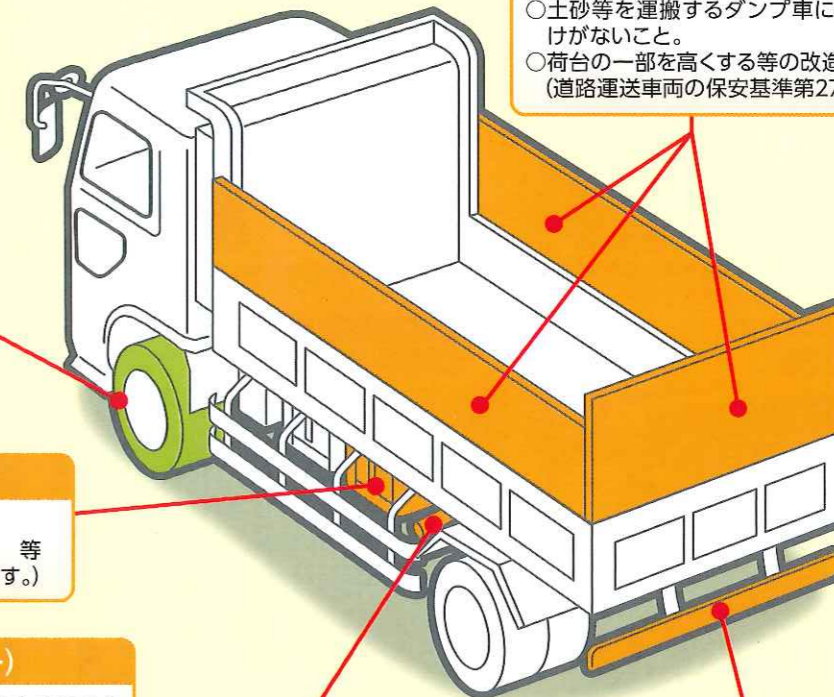


### 巻き込み防止装置

○普通貨物自動車には、巻き込み防止装置を備えなければならない。  
(道路運送車両の保安基準第18条の2)

### ダンプ(土砂等運搬)

○土砂等を運搬するダンプ車には、さし枠の取付けがないこと。  
○荷台の一部を高くする等の改造がないこと。  
(道路運送車両の保安基準第27条)



### 不正な二次架装

○新規検査受検後に燃料タンクの増設。  
○容量が大幅に異なる燃料タンクへの変更。等  
(構造等変更検査の手続きが必要になります。)

### 速度抑制装置(スピードリミッター)

○自動車が90キロメートル毎時を超えて走行しないよう燃料の供給を調整し、かつ、自動車の速度制御を円滑に行えるものであること。  
○速度抑制装置を装着していることを示す黄色のステッカーが車室内の運転者の見やすい位置及び車両の後面に貼付されていること。  
(道路運送車両の保安基準第8条)

### 排気管の開口方向

○排気管は左向き又は右向きに開口していないこと。  
(道路運送車両の保安基準第31条)

### 突入防止装置

○貨物自動車の後面には、突入防止装置を備えること。  
(道路運送車両の保安基準第18条の2)

大丈夫ですか? あなたのクルマ

不正改造車は犯罪です!